



Spolehlivé monitory pro velíny a řídicí centra

Produkty EIZO poskytují podporu ve všech oblastech, kde je vyžadováno profesionální monitorování, řízení mimořádných událostí a řízení procesů, od dopravních řídicích center a bezpečnostních dispečinků až po průmyslové objekty, vstupní kontroly a síťová řídicí centra. Protože tyto aplikace vyžadují trvale spolehlivá řešení, aby mohly být optimálně, efektivně a bezporuchově využívány i v kritických infrastrukturách. Ergonomické vlastnosti mají vedle spolehlivosti a kvality obrazu nejvyšší prioritu.

Přehled výhod

- ◆ Nejvyšší kvalita díky špičkovým komponentům a inovativní výrobní technologii
- ◆ Vysoká spolehlivost a dlouhá životnost výrobků
- ◆ Dlouhé záruční lhůty a nepřetržitá záruka (v závislosti na modelu)
- ◆ Řešení pro speciální požadavky zákazníků
- ◆ Individuální a přímá podpora při předprodeji a poprodeji
- ◆ Rychlá a odborná podpora v případě potřeby servisu

Working with the Best



Dokonalé řešení pro každou potřebu

Společnost EIZO již více než pět desetiletí stanovuje celosvětové standardy v oblasti kvality obrazu, ergonomie, odolnosti a udržitelnosti. Neustále vyvíjí své produkty a nikdy se nevzdává žádného důležitého kroku ve svém zdokonaleném výrobním procesu.

Vynikající kvalita obrazu

Vynikající stability pozorovacího úhlu dosahují monitory díky použití inovativních panelových technologií. Díky tomu je zaručen jasný pohled z každého směru pohledu. Displeje LCD EIZO nabízejí antireflexní povrch, který snižuje světelné odrazy, a je proto zřetelně šetrnější k lidskému zraku. Současně je zobrazovaná informace mnohem lépe čitelnější.

Ergonomické prvky pro větší pohodlí

Funkce Auto EcoView u modelů FlexScan průběžně měří změny okolního osvětlení a optimalizuje displej pro ideální hodnoty jasu zcela automaticky pomocí senzoru. Výhody: snižuje se rušivé oslnění a oči obsluhy se tak rychle neunaví.

Jistota investice díky maximální spolehlivosti a dlouhé záruce

Speciální kvalita všech komponent a vysoké výrobní, testovací a kontrolní standardy společnosti EIZO zaručují mimořádně vysokou úroveň spolehlivosti monitorů. To se odráží v dlouhých záručních lhůtách a životnosti, takže můžete těžit z absolutní jistoty investice. Společnost EIZO garantuje záruku výrobce v délce 5 let na téměř všechny monitory FlexScan a 2 roky na monitory DuraVision. Zejména modely DuraVision byly vyvinuty pro 24hodinové používání.

Zaručená udržitelná produkce

Monitory EIZO jsou vyráběny udržitelně a zodpovědně v souladu s nejnovějšími ekologickými normami a normami nejvyšší kvality a jsou vybaveny sofistikovanými energetickými funkcemi. To nejen šetří elektrickou energii, čímž chrání zdroje a životní prostředí, ale také zaručuje dlouhou životnost.

Řešení na míru

Protože požadavky různých řídicích místností a řídicích center jsou velmi odlišné a individuální, společnost EIZO vám ráda nabídne specifická řešení, která přesně odpovídají vašim představám.

Individuální podpora po celou dobu

Zákazníci se mohou plně spolehnout na vysoce kvalifikovaný support ze strany EIZA a jeho partnerů. Dále také společnost nabízí individuální projektovou podporu na místě a pomoc s technickými dotazy, provozem a instalací.

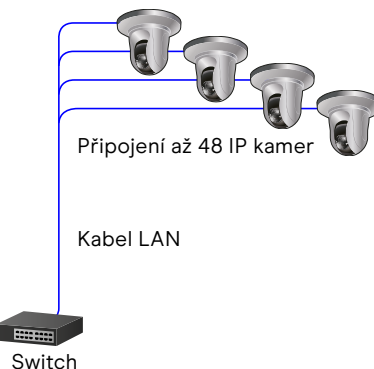
Rychlá a odborná podpora v případě potřeby servisu

Pokud je třeba monitor EIZO opravit, je samozřejmé, že v závislosti na modelu můžete využít rychlou odbornou podporu.

Řešení pro vzdálenou vizualizaci

Dekódovací řešení IP společnosti EIZO umožňují bez použití počítače připojit více IP kamer pro efektivní správu videa v bezpečnostních a dohledových prostředích.

DuraVision FDF2312W-IP



Všechna jména výrobků jsou ochrannými známkami nebo registrovanými ochrannými známkami společnosti EIZO Corporation v Japonsku a v dalších zemích, resp. příslušných vlastníků.

Najděte své místní prodejní partnery nebo kontaktní osoby společnosti EIZO: eizo.eu/contact

Copyright © 2023 EIZO Europe GmbH, Belgrader Str. 2, 41069 Mönchengladbach, Německo.
Právo na změny a tiskové chyby vyhrazeno. Stav: 10/2023

